

FRANÇAIS

Mode d’emploi

Avant la première utilisation:

- Mettre le Hotpac dans un récipient suffisamment grand. Email ou acier inoxydable de préférence, car certains récipients en aluminium peuvent provoquer une décoloration.
- Recouvrir le Hotpac complètement d’eau et le laisser tremper pendant 2 heures.
- Cette procédure n’est nécessaire que pour un Hotpac neuf.

Chauffage du Hotpac pour usage professionnel:

- Mettre le Hotpac dans le Hydrocollator®. (recouvrir complètement d’eau.)

Chauffage du Hotpac pour usage personnel:

Cuisinière:

- Mettre le Hotpac dans un récipient suffisamment grand. (Email ou acier inoxydable de préférence, car certains récipients en aluminium peuvent provoquer une décoloration.)
- Recouvrir le Hotpac complètement d’eau et augmenter la température jusqu’à 71° C.
- Laisser tremper le Hotpac dans l’eau à 71° C pendant 20 minutes avant l’utilisation.

Micro-ondes:

- Mettre le Hotpac dans un récipient indiqué pour micro-ondes et recouvrir d’eau.
- Mettre le récipient au four à micro-ondes à puissance maximum jusqu’à ce que l’eau atteigne 71° C.

Application:

- Sortir le Hotpac de l’eau avec précaution.

- Mettre le Hotpac dans une housse Hydrocollator en Tergal (à acheter séparément) avec plusieurs couches de tissu éponge entre la peau et le Hotpac.
- La vapeur du Hotpac pénétrera dans le tissu éponge. Pour régler l’intensité de la chaleur, augmenter ou diminuer le nombre de couches de tissu éponge.

Rangement du Hotpac :

Pour un usage régulier:

- Garder le Hotpac recouvert d’eau dans un récipient. Réchauffer l’eau jusqu’à 71° C quand nécessaire.

Pour usage non-fréquent:

- Mettre le Hotpac dans un sac en plastique bien fermé et le conserver au congélateur.
- Pour réchauffer le Hotpac, le sortir du sac en plastique et suivre les instructions pour le chauffage.

ATTENTION:

- La durée du traitement ne doit pas excéder 30 minutes.
- Surveiller régulièrement le traitement pour s’assurer que la peau ne devient pas trop chaude.
- La peau peut être abîmée en cas d’exposition à une chaleur ou à un froid extrême. Suivre les instructions pour une utilisation correcte.
- Ne pas appliquer sur une peau insensible ou en cas de mauvaise circulation.
- Ne pas se coucher ni s’asseoir sur le Hotpac.
- Ne pas utiliser le Hotpac sur des plaies ouvertes.
- Consulter un professionnel médical avant d’utiliser le Hotpac pour une personne aux moyens de communication réduits.
- Faire preuve de la plus grande prudence avec les personnes aux moyens de communication réduits!

AVERTISSEMENT:

- Ne pas appliquer le Hotpac directement sur la peau.
- Les personnes souffrant de troubles circulatoires doivent consulter un médecin avant d’utiliser le Hotpac.
- Ne pas se coucher ni s’asseoir sur le Hotpac.
- Ne pas ajouter d'eau de Javel à l'eau.

Housses Hydrocollator en Tergal

Bien que des serviettes ordinaires puissent être utilisées pour envelopper le Hotpac, les housses Hydrocollator en Tergal (à acheter séparément) sont spécifiquement conçues à cet usage et facilitent grandement l’application du Hotpac.Les housses en Tergal sont disponibles en tailles diverses pour la plupart des Hotpacs. Plusieurs types sont disponibles: tout en Tergal, fourré mousse et en Tergal, et Vinyle Tergal.

ATTENTION: Consulter les *Instructions / Précautions* avant l’application du Hotpac.

Entretien des housses en Tergal

Toutes housses en Tergal peuvent être lavées et séchées aussi souvent que nécessaire. Ne pas utiliser d’eau de Javel. Attacher les fermetures en hook and loop avant de commencer le lavage. Cela évite les accrocs et empêche la partie en hook and loop de pelucher. Ne pas faire sécher à température extrême. Ne pas repasser.

NEDERLANDS

Gebruiksaanwijzing / Voorzorgsmaatregelen

Bij eerste gebruik van de HotPac™ :

- Leg de HotPac in een grote pan. Bij voorkeur email of roestvrij staal aangezien aluminium pannen kunnen verkleuren.
- Vul de pan met kraanwater en laat de HotPac 2 uur volledig ondergedompeld liggen.
- Deze procedure is uitsluitend de eerste maal nodig.

Verwarmen van de HotPac in de behandelkamer:

- Leg de HotPac in een Hydrocollator® (dompel de HotPac compleet onder.

Verwarmen van de HotPac voor persoonlijk gebruik:

Oven

- Leg de HotPac in een grote pan. (Bij voorkeur email of roestvrij staal aangezien aluminium pannen kunnen verkleuren.)
- De HotPac moet volledig onder water liggen; verwarm het water tot 71° C.
- Laat de HotPac tenminste 20 minuten in water van 71° C liggen voordat hij gebruikt kan worden.

Magnetron:

- Læg de HotPac in een bak (geschikt voor magnetron) volledig onder water.
- Plaats de container in de magnetron en zet het vermogen op de hoogste stand totdat de watertemperatuur 71° C is.

Gebruik:

- Til de HotPac voorzichtig uit het water.
- Plaats de HotPac in een Terry-hoes (afzonderlijk beschikbaar) met meerdere handdoeken tussen de huid en de HotPac.
- De stoom van de HotPac zal in de handdoeken doordringen. Verminder of vermeerder de hoeveelheid handdoeken om de intensiteit van de warmte te variëren.

Opbergen van de HotPac :

Bij regelmatig gebruik:

- Bewaar de HotPac in een pan water. Verwarm het water tot 71° C indien nodig.

Bij onregelmatig gebruik:

- Leg de HotPac in een plastic zak en bewaar deze in het vriesvak van de koelkast.
- Volg bovenstaande aanwijzingen om de bevroren HotPac weer te verwarmen.

VOORZICHTIG:

- De behandeling mag niet langer dan 30 minuten duren.
- Controleer regelmatig dat de huid niet te warm wordt.
- De huid kan beschadigd worden bij te hoge of te lage temperaturen. Volg bovenstaande aanwijzingen nauwkeurig.
- Gebruik de HotPac niet op insensibele huid of bij slechte bloedsomloop.
- Zit of lig niet op de HotPac.
- Gebruik de HotPac niet op wonden of andere huidletsels.
- Raadpleeg vooraf medisch personeel bij gebruik van de HotPac voor personen met verminderd communicatievermogen.
- Wees uitermate voorzichtig bij gebruik van de HotPac voor personen met verminderd communicatievermogen.

WAARSCHUWING:

- Plaats de HotPac nooit direct op de huid.
- Personen met slechte bloedsomloop dienen een arts te raadplegen alvorens de HotPac te gebruiken.
- Zit of lig niet op de HotPac.
- Geen chloor aan het water toevoegen.

Hydrocollator Terry-hoezen

Alhoewel gewone handdoeken gebruikt kunnen worden bij toepassing van HotPacs, zijn er Terry-hoezen (afzonderlijk verkrijgbaar) speciaal ontworpen voor eenvoudig gebruik. Terry-hoezen zijn in verschillende maten beschikbaar en geschikt voor de meeste HotPacs. Types: volledig terry, schuimgevuld terry, en vinyl terry.

VOORZICHTIG: Raadpleeg eerst de *Gebruiksaanwijzing / Voorzorgsmaatregelen* alvorens de HotPac te gebruiken.

Onderhoud van de Hydrocollator Terry-hoezen

Alle hydrocollator terry hoezen kunnen zoveel als nodig gewassen en gedroogd worden. Gebruik geen bleekmiddel. Bevestig de hook and loop straps (indien aanwezig) tegen de hoes voor de was begonnen wordt. Dit voorkomt schade aan andere kleding tijdens de was en stof in de hook and loop strap. Gebruik de droger niet op zijn warmste stand. Gebruik geen strijkijzer zodat de hoes vol en dik blijft.

DANSK

Vejledning / Forsigtighedsregler

Forberedelse af HotPac™ til første brug:

- Læg HotPac i en stor gryde. Det anbefales at benytte en emaljeret eller rustfri gryde, da aluminiumgryder forårsager farveændringer.
- Dæk HotPac helt med vand og lad den ligge i vandet i to timer.
- Denne blødgøring er kun påkrævet ved en ny HotPac.

Opvarmning af HotPac til klinisk brug:

- Læg HotPac i Hydrocollator® varmeenheden (HotPac skal være helt dækket af vand).

Opvarmning af HotPac til hjemmebrug:

På komfuret

- Læg HotPac i en stor gryde (det anbefales at benytte en emaljeret eller rustfri gryde, da nogle aluminiumgryder forårsager farveændringer.)
- Dæk HotPac helt med vand og øg temperaturen, indtil vandets temperatur er 71° C.
- Lad HotPac ligge i dette 71° C varme vand i 20 minutter inden det er klar til behandlingen.

Mikrobølgeovn

- Læg HotPac i en mikrobølgeovn i en egnet beholder og dæk den helt med vand.
- Stil beholderen i mikrobølgeovnen og varm ovnen op med fuld effekt, indtil vandets temperatur når op på 71° C.

Anvendelse:

- Tag forsigtigt HotPac op af det varme vand.
- Læg HotPac i et Hydrocollator frottéhåndklæde (købt separat) og anbring flere lag af det tørre frottéhåndklæde mellem HotPac og huden.
- Dampen fra HotPac trænger igennem det tørre frottéhåndklæde. Varmeintensiteten kan varieres ved at øge eller reducere antallet af frottéhåndklædets lag.

Opbevaring af HotPac mellem behandlinger:

Ved hyppigt, regelmæssigt brug:

- Opbevar HotPac i en gryde med vand. Varm vandet op til 71° C, når behovet opstår.

Ved mindre hyppigt brug:

- Læg HotPac i en tætsluttende plastikpose og opbevar posen i køleskabets frostboks.
- Ved opvarmning af den frosne HotPac fjerner De plastikposen og følger anvisningerne for opvarmning.

FORSIGTIG:

- Behandlingstiden må ikke være mere end 30 minutter.
- Hold hele tiden øje med HotPac under behandlingen og pas på, at huden ikke overophedes.
- Kraftig varme og kulde kan beskadige huden. Følg de ovenfor anførte anvisninger for korrekt brug.
- HotPac må ikke anvendes, hvis der er tale om følelsesløs hud eller dårlig blodcirkulation.
- Sid eller lig aldrig på HotPac.
- Læg ikke HotPac direkte på snitsår, hudafskrabninger eller andre sår.
- Er der tale om personer, De ikke kan kommunikere med, skal De rådføre Dem med en læge før behandling med HotPac.
- Udvis den yderste forsigtighed ved brug af HotPac på patienter, hvor kommunikation ikke er mulig.

ADVARSEL:

- Læg aldrig HotPac direkte mod huden.
- Personer med kredsløbsproblemer bør konsultere en læge før behandling med denne metode.
- Undlad at sidde eller ligge på HotPac.
- Chlortilsætningsmidler må ikke kommes i vand.

Hydrocollator frottéklæder

Mens normale håndklæder egner sig til omvikling og brug af HotPacs, er Hydrocollator frottéklæder (kan købes separat) udviklet for at forenkle brugen. Frottéklæder findes i et større udvalg, som passer til de fleste typer Hydrocollar HotPacs. Der tilbydes frottéklæder, skumstoffylde frottéklæder og vinyl-/frottékombinationer.

Forsigtig: Læs vejledning/ forsigtighedsregler før behandling med HotPac.

Behandling af Hydrocollator frottéklæde

Alle Hydrocollator frottéklæder kan vaskes og tørres normalt med det øvrige vasketøj så ofte som nødvendigt. Må ikke bleges. Ved klædestykker med burrelukning bør burrelukningerne lukkes før vasken. Herved undgår man at burrelukningen ”hænger fast” i andet vasketøj og burrelukningerne holdes fri for frug. Undgå at tørre ved meget høj eller lav tørretemperatur. Må ikke stryges; derved forbliver frottéklædet loddet.

SVENSKA

Anvisningar/Försiktighetsåtgärder

Så här förbereder du HotPac™ för första användningen:

- Lägg HotPac i en stor skål, helst av emaljerat eller rostfritt stål, eftersom aluminium kan missfärgas.
- Täck HotPac helt med kranvatten och låt den ligga i vattnet i två timmar.
- Du behöver bara blötlägga nya HotPac.

Så här värmer du upp HotPac för klinisk användning:

- Lägg HotPac i Hydrocollator®-värmebadet. (HotPac ska vara helt täckt av vatten.)

Så här värmer du upp HotPac hemma:

På spisen

- Lägg HotPac i en stor kastrull. (Emaljerat eller rostfritt stål rekommenderas, eftersom aluminium kan missfärgas.)
- Täck HotPac helt med vatten och öka värmen tills vattnet är 71° C varmt.
- HotPac ska ligga i det 71-gradiga vattnet i 20 minuter innan den kan användas för behandling.

I mikrovågsugn

- Lägg HotPac i ett mikrovågssäkert kärl och täck den helt med vatten.
- Placera kärlet i mikrovågsgugnen och värm upp det med full effekt, tills vattnet är 71° C varmt.

Applikation:

- Lyft försiktigt upp HotPac ur vattnet med hjälp av flikarna.
- Placera HotPac i ett Hydrocollator-frottéomslag (köps separat), med flera lager torr frotté mellan HotPac och huden.
- Ångan från HotPac tränger genom frottélagren.
- Variera värmen genom att öka eller minska antalet frottélager.

Så här förvaras HotPac mellan behandlingstillfällen:

Vid regelbunden användning:

- Förvara HotPac i en täckt skål med vatten. Värm åter upp vattnet till 71° C när HotPac ska användas.

Vid mindre regelbunden användning:

- Lägg HotPac i en förseglad plastpåse och förvara den i kylskåpets frysfack.
- När du ska värma upp en fryst HotPac igen, tar du ut den ur plastpåsen och värmer upp den enligt anvisningarna.

Varning!

- Behandlingstiden bör inte överstiga 30 minuter.
- Kontrollera ständigt att huden inte blir för varm.
- Huden kan skadas om den utsätts för mycket stark värme eller kyla. Följ ovanstående anvisningar.
- Använd inte HotPac på okänslig hud eller vid dålig cirkulation.
- Ligg eller sitt aldrig på HotPac.
- Använd inte HotPac direkt över skråsår, skrubbsår eller andra sår.
- Rådfråga sjukvårdspersonal innan HotPac används på personer som inte kommunicerar med omgivningen.
- Var ytterst försiktig när HotPac används på personer som inte kommunicerar med omgivningen.

Varning!

- Använd inte HotPac direkt på huden.
- Personer med cirkulationsproblem bör rådfråga en läkare innan de använder denna produkt.
- Sitt eller ligg inte på HotPac.
- Använd inte klortillsatser i vattnet.

Hydrocollator-frottéomslag

HotPac kan svepas in i vanliga handdukar vid behandling, men det är mycket enklare att använda Hydrocollator-frottéomslag (köps separat). Frottéomslagen finns i flera olika storlekar, som passar de flesta Hydrocollator HotPacs. Omslagen är gjorda av ren frotté, frotté med skumplastfyllning eller plastad frotté.




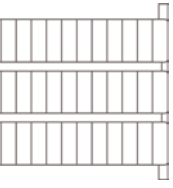
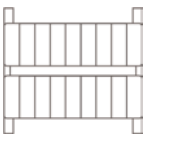
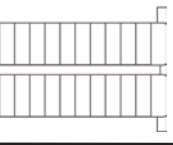
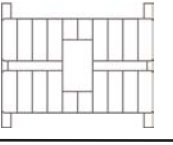
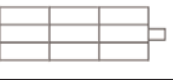
Varning!

- Läs anvisningarna/försiktighetsåtgärderna innan du applicerar HotPac.


Så här sköter du Hydrocollator-frottéomslagen

Alla Hydrocollator-frottéomslag kan tvättas och torkas så ofta det behövs tillsammans med vanlig tvätt. Använd inte blekmedel. Om omslaget har kardborrband bör du fästa bandet före tvätt. Annars kan andra plagg och ludd fastna i kardborrbandet. Undvik extremt höga torkningstemperaturer. Undvik även att stryka frottéomslaget. Då behåller frottén sin luftighet.



Hydrocollator® HotPac™	
	1006 – Standard Size <p>10” x 12” (25cm x 30cm) The most widely used HotPac</p>
	1014 – Half Size <p>5” x 12” (12cm x 30cm)</p>
	1002 – Neck Contour HotPac <p>24” Long (60cm long)</p>
	1004 – Oversize HotPac <p>15” x 24” (37cm x 60cm) Used in treating large areas</p>
	1008 – Spinal Size <p>10” x 18” (25cm x 45cm)</p>
	1010 – Spinal Size <p>10” x 24” (25cm x 60cm)</p>
	1012 – Knee Shoulder HotPac <p>10” x 20” (25cm x 50cm) Hole in middle allows pack to conform to contours</p>
	1026 – Hand Size HotPac <p>6½” x 12½” (17cm x 32cm)</p>

Measurements are approximate.

<p>European CE Mark Representative Proveedor marca CE autorizado para Europa Representante Europeu da Marca CE Distributore autorizzato in Europa Autorisierter CE Mark-Händler für Europa Représentant Européen Marque CE Europee Vertegenwoordiger CE Merk Autoriseret CE-handler for Europa</p>	<p> </p>
--	---

<p>Medical Device Safety Service GmbH Burckhardtstr. 1 D-30163 Hannover Germany</p>	<p>4717 Adams Road P.O. Box 489 Hixson, TN 37343 USA</p>
<p>CHATTANOOGA GROUP <small>A DIVISION OF ENCORE MEDICAL</small></p>	<p>1-423-870-2281 1-800-592-7329 USA</p>
<p>ISO 9001/ ISO 13485 Certified</p>	<p>+1-423-870-7200 Outside USA +1-423-870-2046 Outside USA Fax</p>
<p>©2002 Encore Medical</p>	<p>www.chattgroup.com</p>

ENGLISH

Instructions / Precautions

To prepare HotPac™ for First Use Only:

- Place HotPac in a large pan. Enameled or stainless steel is recommended, as some aluminum pans discolor.
- Cover pack completely with tap water and soak for 2 hours.
- This soaking procedure is only required with a new HotPac.

To heat HotPac for Clinical use:

- Place HotPac in Hydrocollator® Heating Unit. (Completely cover with water.)

To heat HotPac for Home use:

Stovetop

- Place HotPac in a large pan. (Enameled or stainless steel is recommended, as some aluminum pans discolor.)

- Completely cover HotPac with water and increase temperature until water temperature reaches 160° F (71° C).
- The HotPac should remain in the 160° F (71° C) water for 20 minutes before it is ready to be used for treatment.

Microwave

- Place HotPac in a microwave safe container and cover completely with water.
- Place container in microwave and heat at full power until water temperature reaches 160° F (71° C).

Application:

- Carefully remove HotPac from water using tabs.
- Place HotPac in a Hydrocollator Terry Cover (purchased separately) with several layers of dry terry toweling between HotPac and skin.
- The steam from the HotPac will penetrate the layers of toweling.
- To vary the heat intensity, increase or decrease the number of toweling layers.

To Store HotPac Between Uses:

For Frequent, Regular Use:

- Keep HotPac in a covered pan of water. Reheat to 160° F (71° C) water temperature when needed.

For Infrequent Use:

- Place HotPac in a sealed plastic bag and store in the freezer section of the refrigerator.
- To reheat frozen HotPac, remove from plastic bag and follow heating instructions.

CAUTION:

- Treatment time should not exceed 30 minutes.
- Constantly monitor HotPac application to ensure that the skin is not becoming too hot.
- Damage to skin can occur from exposure to extreme heat or cold. Note above instructions for proper use.
- Do not apply over insensitive skin or in the presence of poor circulation.
- Never lay or sit on top of the HotPac.
- Do not use HotPac directly over cuts, abrasions or wounds.
- Consult health care professional before using HotPac on non-communicative individuals.
- Exercise extreme caution when using HotPac on non-communicative individuals.

WARNING:

- Do not apply HotPac directly to skin.
- Individuals with circulatory problems should consult with a physician before using this product.
- Do not sit or lie on the HotPac.
- Do not add chlorine additive to water.

Hydrocollator Terry Covers

While ordinary towels can be used for wrapping and applying Hotpacs, Hydrocollator Terry Covers (purchased separately) are designed to greatly simplify applications. Terry Covers come in assorted sizes to accommodate most types of Hydrocollator Hotpacs. All terry, foam-filled terry, and vinyl-terry styles are available.

CAUTION: Refer to Instructions / Precautions before applying Hotpac.

Care of the Hydrocollator Terry Covers

All Hydrocollator Terry Covers can be washed and dried as many times as necessary in the regular laundry. Do not bleach. If your cover has hook and loop closures, fasten them together before laundering. This prevents snagging other items and keeps lint out of the hook and loop sections. Avoid extreme drying heat. Avoid ironing so the terry cloth retains its fluffiness.

ESPAÑOL

Instrucciones / Medidas Precautorias

Instrucciones a seguir para la preparación del HotPac™ antes de usarlo por la primera vez:

- Colocar el HotPac en un recipiente bastante grande. Se recomienda usar recipientes esmaltados o de acero inoxidable, ya que el HotPac puede descolorar algunos tipos de aluminio.
- Cubrir el HotPac completamente con agua de la canilla o grifo y dejarlo en remojo durante 2 horas.
- Este remojo es necesario únicamente antes de usar un HotPac por primera vez.

Para calentar el HotPac para uso clínico:

- Colocar el HotPac en una unidad de calefacción Hydrocollator®. Cubrir totalmente con agua.

Para calentar el HotPac en el domicilio del paciente

En cocina electrica o de gas:

- Colocar el HotPac en un recipiente bastante grande. Se recomienda usar recipientes esmaltados o de acero inoxidable, ya que el HotPac puede descolorar algunos tipos de aluminio.
- Cubrir totalmente el HotPac con agua y calentar hasta alcanzar una temperatura de 71° C.
- El HotPac debe mantenerse en agua caliente a 71° C durante 20 minutos antes de que esté pronto para el tratamiento.

En micro-onda:

- Colocar el HotPac en un recipiente a prueba de micro-ondas y llenar el recipiente con agua hasta que lo cubra totalmente.
- Colocar en la micro-onda y calentar al máximo de potencia hasta que el agua alcance los 71° C.

Aplicación.

- Sacar cuidadosamente el HotPac del agua caliente, asíéndolo por sus lengüetas.
- Colocar el HotPac en una cubierta Hydrocollator de material Terry, o de toalla. Colocar varias capas o dobleces de toalla común entre el HotPac y la piel en la zona en tratamiento.
- El vapor del HotPac pasará a través de las capas o dobleces de toalla. Se puede variar la intensidad del calor aumentando o disminuyendo el número de capas o dobleces de toalla entre el HotPac y la piel.

Para guardar el HotPac entre usos:

Cuando deba usarse frecuente o regularmente:

- Mantener el HotPac en una cacerola cubierta llena de agua. Antes de usarlo, volver a calentar el agua a 71° C.

Cuando el uso no sea frecuente:

- Colocar el HotPac en una bolsa de plástico cerrada herméticamente y colocar en la sección de congelación de un refrigerador.
- Para volver a calentar un HotPac congelado: Sacarlo de la bolsa de plástico y calentarlo siguiendo las instrucciones dadas más arriba.

PRECAUCIONES

- Cada tratamiento no debe durar más de 30 minutos.
- Mantener una vigilancia constante durante el tratamiento, para asegurarse de que la piel del paciente no se caliente demasiado.
- La piel puede dañarse si se le expone a extremos de frío o de calor. Seguir cuidadosamente las instrucciones que se dan más arriba cada vez que se use el HotPac.
- No usar el HotPac en pacientes con piel insensitiva o con mala circulación arterial.
- No recostarse ni sentarse sobre un HotPac.
- No usar el HotPac directamente sobre piel que tenga cortes, abrasiones o heridas.
- Obtener ayuda profesional si el HotPac debiera usarse en pacientes no comunicativos.
- Se debe ejercer mucho cuidado y atención cuando se traten pacientes no comuncativos.

ATENCION!

- No aplicar jamás un HotPac directamente sobre la piel.
- Las personas con problemas circulatorios deberán consultar a un médico antes de intentar el uso de este producto.
- No sentarse ni recostarse sobre un HotPac.
- No agregue aditino de cloro a la agua.

Cubiertas Hydrocollator en tela Terry

Se podrán utilizar toallas comunes para envolver y aplicar un HotPac. Sin embargo, se podrá contemplar el uso de las cubiertas Hydrocollator de material Terry, o de toalla, que deberán comprarse por separado, vienen en varios tamaños que se ajustan a la mayoría de los tipos de HotPac. La línea disponible comprende tipos totalmente de tela Terry, otros rellenos de espuma o combinados deTerry y vinilo.

ATENCION! Leer cuidadosamente las instrucciones y precauciones antes de aplicar un HotPac.

Cuidado de las cubiertas Hydrocollator en tela Terry.

Todos los tipos de cubiertas Hydrocollator pueden ser lavadas en forma común, cuantas veces sea necesario. No usar lejías. Cerrar las cubiertas que tengan cierres hook and loop antes de lavarlas, para evitar que se enreden con otros artículos o que las dos secciones del cierre hook and loop se llenen de pelusa o hilachas. No secar en secadores demasiado calientes. No planchar, para conser-var las cubiertas esponjosas.

PORTUGUÊS

Instruções / Precauções

Como preparar o HotPac™, apenas para uso pela primeira vez

- Coloque o Hotpac numa vasilha grande, esmaltada ou de inóx , pois vasilhas de alumínio podem descolorar.
- Cubra a bolsa com água da torneira e mantenha submerso por 2 horas
- Esta submersão é necessária apenas quando o HotPac é usado pela primeira vez.

Como aquecer o HotPac para uso Clínico:

- Coloque o Hotpac no Aparelho de Aquecimento Hydrocollator® (completamente coberto de água).

Como aquecer o HotPac para uso em Casa:

No fogão

- Coloque o Hotpac numa vasilha grande (recomenda-se que esta seja de esmalte ou de inóx - os tachos de alumínio podem descolorar).

- Cubra o Hotpac de água e aqueça a água até atingir uma temperatura de 71° C aproximadamente;
- O Hotpac deve permanecer na água por 20 minutos a uma temperatura de 71° C, antes de ser usado no tratamento.

Microonda

- Coloque o Hotpac no microondas num recipiente seguro e cubra completamente com água.

- Coloque o recipiente no microondas e aqueça na potência máxima até a água atingir uma temperatura de 71° C.

Aplicação:

- Retire o HotPac da água com cuidado, usando as abas.
- Ponha o HotPac no Terry Cover Hydrocollator (vendido separadamente) com diversas camadas de toalha felpuda entre o HotPac e a pele.
- O vapor emitido pelo Hotpac irá penetrar as camadas da toalha. Para mudar a intensidade do calor, basta aumentar ou diminuir as camadas de toalha.

Como armazenar o HotPac – entre usos:

Para uso frequente e regular:

- Guarde o HotPac num tacho coberto de água coberto. Reaqueça a água até atingir uma temperatura de 71° C sempre que necessário.

Para uso esporádico:

- Ponha o HotPac num saco plástico e guarde no congelador do frigorífero.
- Para reaquecer o HotPac, retire do saco de plástico e siga as instruções para o seu aquecimento.

ATENÇÃO:

- O tempo do tratamento não deve exceder 30 minutos.
- Controle o HotPac constantemente , verificando que a pele não está se tornando quente demais.

- Caso a pele seja exposta a extremo calor ou frio, pode ocorrer ferimentos. Siga as instruções acima para uso correto.
- Não aplique sob pele insensível ou na presença de má circulação.
- Nunca se sente ou deite em cima do HotPac.
- Não use o HotPac diretamente sob cortes, ferimentos ou escórias.
- Consulte um médico antes de usar o HotPac em pessoas incapazes de comunicar.
- Deve exercer extrema caução ao usar o HotPac em pessoas incapazes de comunicar.

AVISO

- Não aplique o HotPac diretamente sobre a pele.
- Pessoas com problemas de circulação devem consultar o seu médico antes de usar este produto.
- Não se sente nem se deite sobre o HotPac.
- Nao adicione aditivo de clorina na agua.

Terry Cover Hydrocollator

Podem ser usadas toalhas normais para cobrir e aplicar os Hotpacs. Porém, os Invólucros Felpudos (Terry Covers) Hydrocollator, vendidos separadamente, foram concebidos para simplificar as aplicações de forma significativa. Os Invólucros Felpudos estão disponíveis em diversos tamanhos adequados á maioria dos tipos dos Hotpacs Hydrocollator. Estão disponíveis todos os estilos em tecido felpudo, enchidos de esponja e vinil felpudo.

ATENÇÃO: Se refira às instruções/Precauções antes de aplicar o HotPac

Como cuidar dos Invólucros de Vinil Felpudo

Todos os invólucros podem ser lavados e secados quantas vezes preciso na lavagem normal. Não use alvejantes. Os Terry Cover com hook and loop, devem ser fechados antes de serem lavados para evitar que se ataquem aos outros. Evite extremo calor na secagem. Evite passar a ferro para que o tecido se mantenha macio.

ITALIANO

Istruzioni d’uso / Misure preventive

Preparazione dell’HotPac™ per la prima applicazione:

- Mettere l’HotPac in una grande pentola. Si raccomanda di usare una pentola smaltata o inossidabile poiché alcune pentole in alluminio cambiano il loro colore.
- Coprire l’HotPac completamente con acqua e lasciarlo in ammollo per due ore.
- Questa operazione di ammollo occorre solo per HotPacs nuovi.

Riscaldamento dell’HotPac per applicazioni cliniche:

- Mettere l’HotPac nell’unità di riscaldamento Hydrocollator® (coprirlo completamente con acqua).

Riscaldamento dell’HotPac per l’applicazione a casa:

Sul fornello

- Mettere l’HotPac in una grande pentola (si raccomanda di usare una pentola smaltata o inossidabile poiché alcune pentole in alluminio cambiano il loro colore).

- Coprire l’HotPac completamente con acqua e aumentare la temperatura finché l’acqua non ha raggiunto una temperatura di 71° C.

- Lasciare l’HotPac per 20 minuti nell’acqua calda 71° C finché non è pronto per il trattamento.

Forno a microonde

- Mettere l’HotPac in un recipiente adatto per le microonde e coprirlo completamente con acqua.

- Porre il recipiente nel forno a microonde ed impostarlo sul massimo finché l’acqua non ha raggiunto una temperatura di 71° C.

Applicazione:

- Togliere l’HotPac con cautela dall’acqua calda.
- Mettere l’HotPac in un panno di spugna Hydrocollator (acquistato separatamente) e collocare alcuni strati di asciugamani asciutti tra l’HotPac e la pelle.
- Il vapore emesso dall’HotPac penetra negli asciugamani asciutti. Variare l’intensità del calore aggiungendo o togliendo asciugamani di spugna.

Conservazione dell’HotPac fra 2 trattamenti:

Per l’uso frequente e regolare:

- Conservare l’HotPac in una pentola riempita di acqua e coperta. Se necessario, riscaldare l’acqua ad una temperatura di 71° C.

Per l’uso più raro:

- Mettere l’HotPac in un sacchetto di plastica ermetico e conservarlo nel freezer di un frigorifero.

- Per il riscaldamento dell’HotPac congelato togliere il sacchetto di plastica ed osservare le istruzioni per il riscaldamento.

ATTENZIONE:

- Il trattamento non deve durare più di 30 minuti.
- Controllare continuamente il trattamento con l’HotPac e badare che la pelle non venga surriscaldata.
- Il calore o il freddo estremo possono danneggiare la pelle. Rispettare le istruzioni sopra indicate per un’applicazione corretta.
- Non applicarlo su pelle insensibile o in caso di cattiva circolazione sanguigna.
- Non giacere o sedere mai sull’HotPac.
- Non mettere l’HotPac direttamente su tagli, escoriazioni o altre ferite.
- Se non potete comunicare con il paziente, prima del trattamento con l’HotPac bisogna consultare un medico.
- Effettuate il trattamento con l’HotPac con estrema cautela sulle persone con le quali non potete comunicare.

AVVERTENZA:

- Non applicare mai l’HotPac direttamente sulla pelle.
- Le persone con problemi circolatori dovrebbero consultare un medico prima del trattamento con questo metodo.
- Non sedere o giacere sull’HotPac.
- Non aggiungere cloro all’acqua.

Panni di spugna Hydrocollator

Per l’avvolgimento e l’applicazione degli HotPacs sono adatti gli asciugamani normali, i panni di spugna Hydrocollator (disponibili separatamente) sono stati sviluppati per facilitare l’applicazione. I panni di spugna sono disponibili in grandezze assortite, adatte per la maggior parte dei tipi di HotPacs Hydrocollar. Sono disponibili tutti i tipi di panni di spugna, panni di spugna riempiti di espanso e combinazioni di vinile e di spugna.

Attenzione: Prima del trattamento con l’HotPac rispettare le *istruzioni d’uso / misure preventive*.

Cura dei panni di spugna Hydrocollator

Tutti i panni di spugna Hydrocollator possono essere lavati e asciugati in caso di bisogno con la biancheria normale. Non candeggiare. In caso di panni con hook and loop, le chiusure dovrebbero essere chiuse prima del lavaggio. In questo modo si evita che i hook and loop si attacchino all’altra biancheria e le chiusure rimangono libere da filamenti. Evitare di asciugare a temperature molto alte. Non stirare affinché i panni di spugna rimangano soffici.

DEUTSCH

Gebrauchsanweisung

- Bei Erstanwendung sollte das HotPac mit Wasserbedeckt ca. 2 Stunden einweichen.

Erwärmung im Wasserbad

- Das HotPac in einen Topf legen. Wir empfehlen die Benutzung eines emaillierten oder rostfreien Topfes, da Aluminium die Farbe des HotPac verändern kann. Komplet mit Wasser bedecken und bis ca. 71 °C erhitzen. Lassen Sie das HotPac 20 Minuten im Wasserbad ziehen, nehmen Sie es dann heraus. Es kann nun zur Anwendung benutzt werden.

Erwärmung in der Mikrowelle

- Legen Sie das HotPack in einen für die Mikrowelle geeigneten Behälter und füllen Sie diesen mit Wasser. Erhitzen Sie das HotPac bei 600 Watt ca. 3 min in der Mikrowelle. Beobachten Sie das HotPac während der Erwärmung, sollte sich das HotPac aufblähen nehmen Sie es umgehend heraus.

Anwendung

- Nehmen Sie das HotPac vorsichtig aus dem heißen Wasser und legen Sie dies in eine Frotteetasche (separat auch bei uns erhältlich).Es muß immer eine Frotteetasche bzw. Frotteehandtuch zwischen der Haut und dem HotPac liegen.

- Der von dem HotPac ausgehende Dampf durchdringt die trockene Frotteetasche bzw. das Frotteehandtuch. Duch Zugabe und Wegnahme von Tüchern können Sie die Wärme regulieren.

Bei häufigem und regelmäßigem Gebrauch

- Lagern Sie das HotPac in einem mit Wasser gefüllten Topf.

Bei nicht so häufigem Gebrauch

- Sollte das HotPac in einer Plastiktüte im Gefrierfach gelagert werden. Zum Aufwärmen des gefrorenen HotPac Plastiktüte entfernen und o.g. Anweisung beachten.

Frotteetaschen

- Zur Vereinfachung der Handhabung wurden speziell für den HotPac Frotteetaschen entwickelt. Diese Frotteetaschen sind mit Schaumstoff gefüllt und es gibt sie in verschiedenen Größen, passend für fast jedes HotPac.

Pflege der Frotteetasche

- Die Frotteetasche kann so oft wie erforderlich mit der normalen Wäsche gewaschen und getrocknet werden. Bei Taschen mit Klettverschluss sollte der Verschluss vor dem Waschen verschlossen werden damit ein verkleben mit anderen Wäschestücken verhindert wird und der Klettverschluss vor Fusseln geschützt wird. Vermeiden Sie extreme Trockentemperaturen und das bügeln der Frotteetaschen.

- Bitte nicht bleichen! Nur normales Waschmittel verwenden!

Folgende Hinweise sind unbedingt zu beachten!

- Extreme Hitze oder Kälte können die Haut schädigen, daher wird empfohlen die nachfolgenden Anweisungen genau zu beachten.

- Vor Anwendung sollten Sie sich vergewissern, daß das HotPac nicht zu heiß ist.

- Auf keinen Fall sollte die Behandlungszeit länger als 30 Minuten sein. Um eine Überhitzung der Haut auszuschließen sollten Sie die Behandlung überwachen.

- Nicht auf empfindlicher und schlecht durchbluteter Haut anwenden.

- Bitte nicht auf das HotPac setzen oder legen.

- Das HotPac nicht direkt auf Schnittwunden, Abschürfungen oder andere Verletzungen legen.

- Personen mit Kreisproblemen sollten vor der Behandlung mit Wärme einen Arzt konsultieren.

- Bei Kindern und älteren Personen bitte besonders vorsichtig sein.